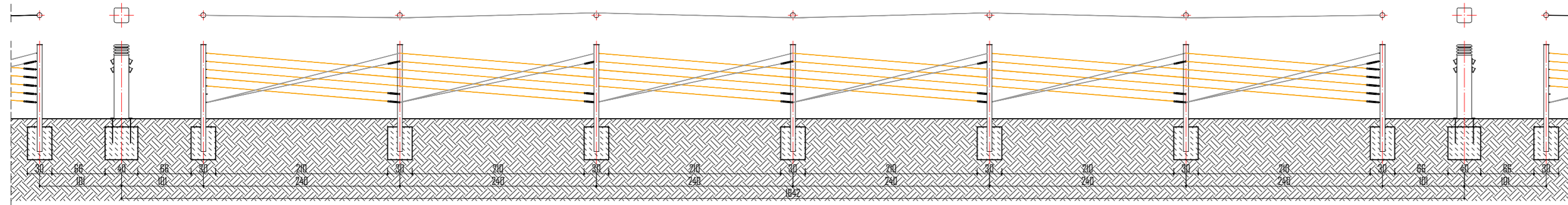
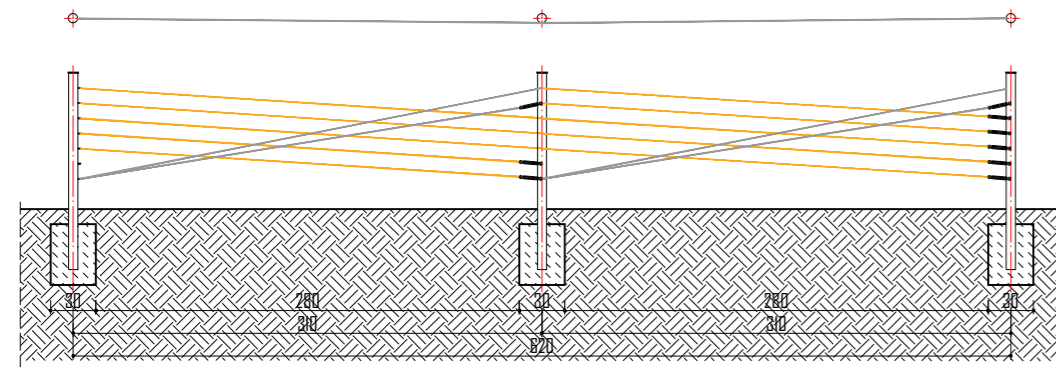


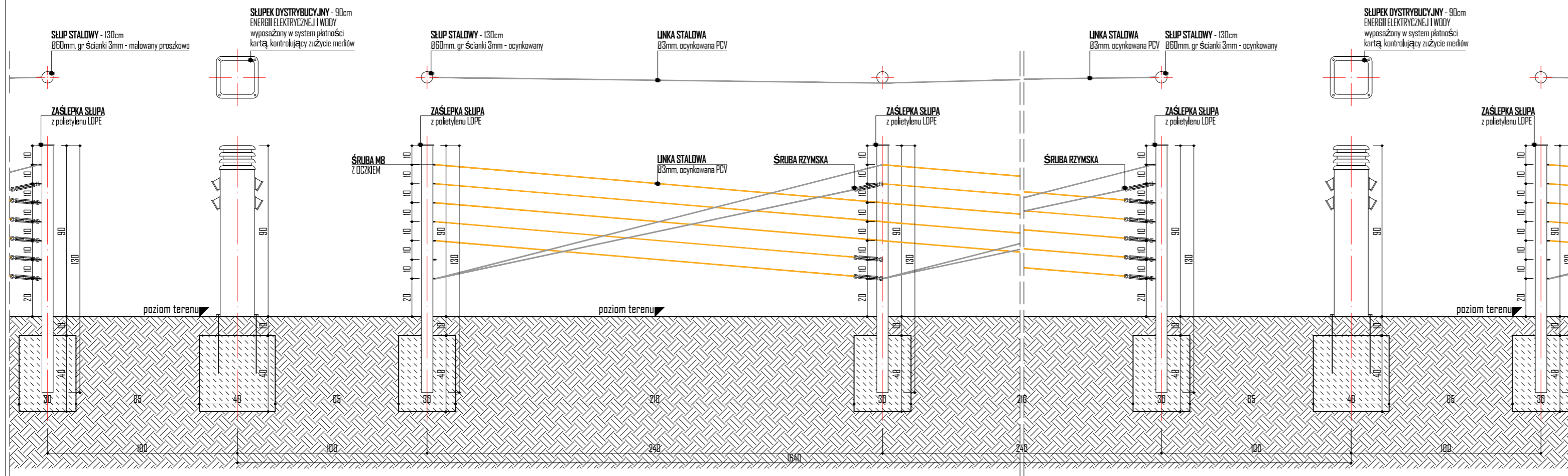
PRZEKRÓJ PRZEZ OGRODZENIE WAR 1
1:50



PRZEKRÓJ PRZEZ OGRODZENIE WAR 2
1:50



ODLEGŁOŚĆ POMIĘDZY SŁUPAMI - 240cm
1:20



UWAGI:

WSZYSTKIE WYMIARY SPRAWDZIĆ NA BUDOWIE.

REWIZJA NR 2:

REWIZJA NR 1:

PROJEKT CHRONIONY PRAWEM AUTORSKIM. DO JEDNORAZOWEGO WYKORZYSTANIA. ZABRANIA SIĘ PRZEKAZYWANIA OSOBOM TRZECIM, ROZPOWSZECZNIANIA ORAZ UŻYWANIA DO INNYCH CELÓW BEZ ZGODY AUTORA.

JEDNOSTKA PROJEKTOWA: C+HO aR s.c. **P+CS X ПШ**

adres: ul. Sowińskiego 24/lp, 70-236 Szczecin,

telefony: t/f: +48 91 433 1444, +48 601 276 161, +48 661 971 279

PROJEKT: **PROJEKT ZAGOSPODAROWANIA POLA KARAWANINGOWEGO NA KEMPINGU „RELAX” PRZY ULICY SŁOWACKIEGO 1 W ŚWINOUJŚCIE**

ADRES: UL. SŁOWACKIEGO 1, 72-600 ŚWINOUJŚCIE

NR EWIDENCYJNY DZIAŁKI: 112

OBREB: 0002, Świnoujście Miasto

INWESTOR: GMINA - MIASTO ŚWINOUJŚCIE

UL. WOJSKA POLSKIEGO 1/5, 72-600 ŚWINOUJŚCIE

FAZA: **PROJEKT BUDOWLANO-WYKONAWCZY**

PROJEKTANT: mgr inż. arch. **PAWEŁ WACHNICKI**

ARCHITEKTURA: upr. proj. nr 25/ZPOIA/2006 w specjalności architektonicznej do projektowania bez ograniczeń

SPRAWDZAJĄCY: mgr inż. arch. **SZYMON ROZWAŁKA**

ARCHITEKTURA: upr. proj. nr 13/ZPOIA/2002 w specjalności architektonicznej do projektowania bez ograniczeń

TYTUŁ RYSUNKU/SKALA: **OGRODZENIE POMIĘDZY STANOWISKAMI 1:20**

DATA: **MARZEC 2017**

NR RYSUNKI: **03**

NR STRONY: